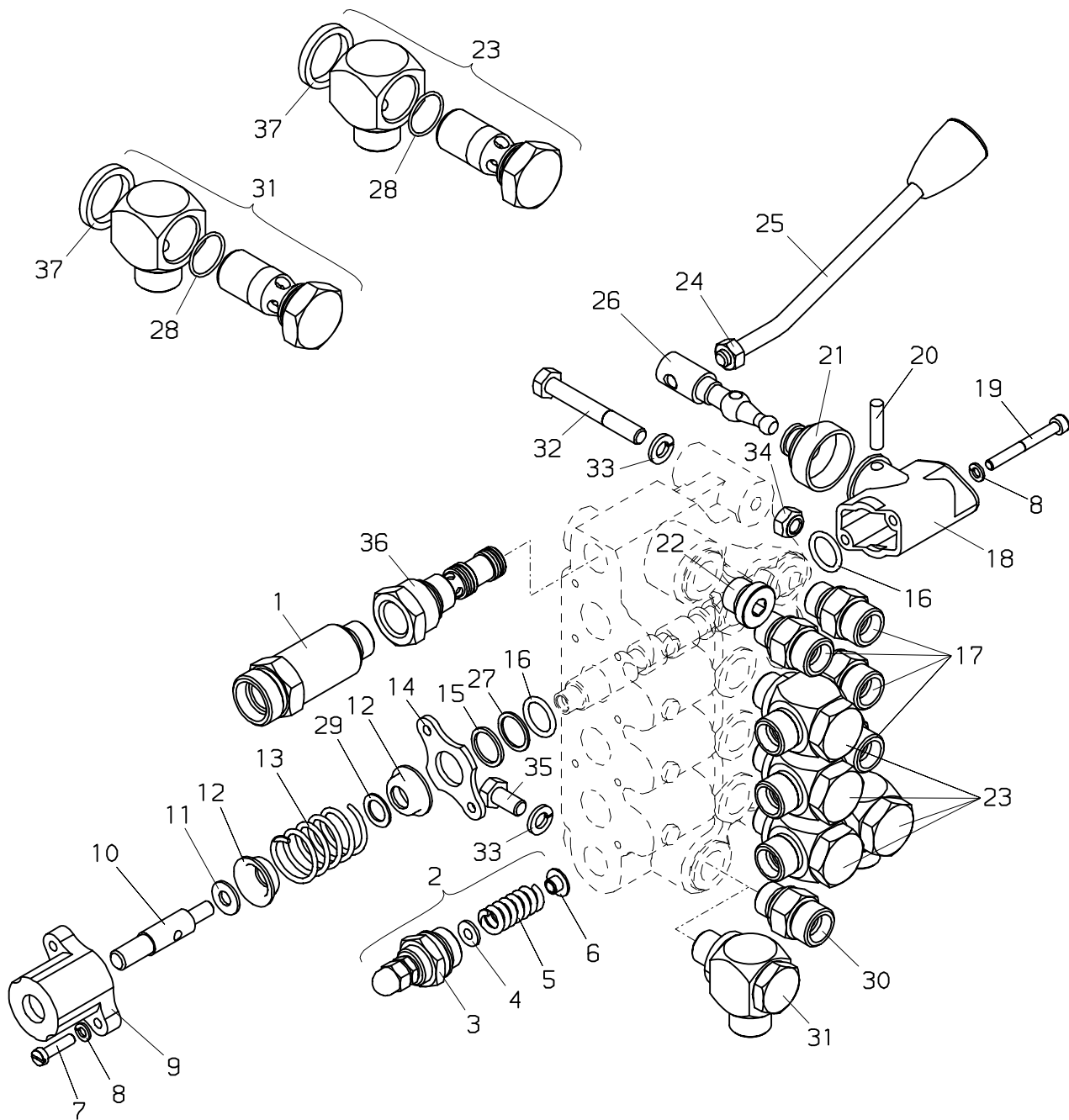


020.0200

PALFINGER

PK 16000 L



PALFINGER**PK 16000 L****Steuerventil-Abstützung
Direc. control valve-stab.
Distr. de commande-stabilisat.**zu Tafel
to figure
a' planche**020.0200**

Nr. No. No.	Ersatzteil Nr. Sparepart no. No Piece de rechange	Stk. Qty. Nbre.	Teilebezeichnung	Description	Nomenclature	Abmessung Dimension Dimension
1	UV148A	1	Rückschlagventil	Nonreturn valve	Soupape de retenue	
2	EV 990	1	Hauptüberdruck=ventil, kpl.	Main relief valve, cpl.	Soupape surpress. princ.,cplt.	175 bar
3	EV 989	1	Ventilgehäuse	Valve housing	Boite de soupape	
4	EK 278	1	Scheibe	Washer	Rondelle	
5	EF 077	1	Druckfeder	Spring	Ressort	
6	EK 279	1	Büchse	Bush	Bague	
7	ES 336	8	Schraube	Screw	Vis	M 5x20 DIN 84
8	EQ 079	16	Federring	Spring washer	Rondelle	B 5 DIN 127
9	EZ 598	4	Federkappe	Spring housing	Chapeau de ressort	
10	EZ 597	4	Gewindebolzen	Threaded bolt	Boulon filete	
11	EK 362	4	Scheibe	Washer	Rondelle	D 17
12	EK 277	8	Federteller	Spring cap	Disque de ressort	
13	EF 076	4	Druckfeder	Spring	Ressort	
14	EZ 503	4	Dichtplatte	Plate	Plaque	
15	EK 359	4	Scheibe	Washer	Rondelle	
16	EO 196	8	O-Ring	O-ring	Joint torique	D 15,54x2,62
17	EA 039	4	Verschraubung	Adaptor	Raccord	GE 12 SRed
18	EK 280	4	Schutzkappe	Protecting cap	Coiffe protectrice	
19	ES 263	8	Schraube	Screw	Vis	M 5x45 DIN 912
20	EK 281	4	Bolzen	Pin	Axe	
21	EK 286	4	Schutzkappe	Protecting cap	Coiffe protectrice	
22	EA 442	1	Verschlusschraube	Plug	Bouchon	vsti R 3/8"
23	EA 509	4	Schwenkverschraubung	Banjo	Raccord tournant	WHO 12 SR
24	EM 023	4	Mutter	Nut	Ecrou	M 12 DIN 985
25	HH 250	4	Schalthebel (+24)	Lever (+24)	Levier (+24)	
26	EK 282	4	Bolzen	Pin	Axe	
27	ER 168	4	Ring	Washer	Rondelle	
28	EO 904	2	O Ring	O-ring	Joint torique	D 16x1,5
29	EK 361	4	Scheibe	Washer	Rondelle	
30	EA 769	1	Verschraubung	Adaptor	Raccord	GE 16 SR 3/8-ed
31	EA1199	1	Schwenkverschraubung	Banjo	Raccord tournant	WHO 16 SR
32	ES 244	1	Schraube	Screw	Vis	M 8x60 DIN 931
33	EQ 001	2	Federring	Spring washer	Rondelle	B 8 DIN 127
34	EM 026	1	Mutter	Nut	Ecrou	M 8 DIN 985
35	ES 231	2	Schraube	Screw	Vis	M 8x16 DIN 933
36	EV1778	1	Druckweiterleitung	Pressure forward	Transm. de pression	
37	ED 620	2	Dichtkantring	Sealing ring	Rondelle de joint	KD 3/8"